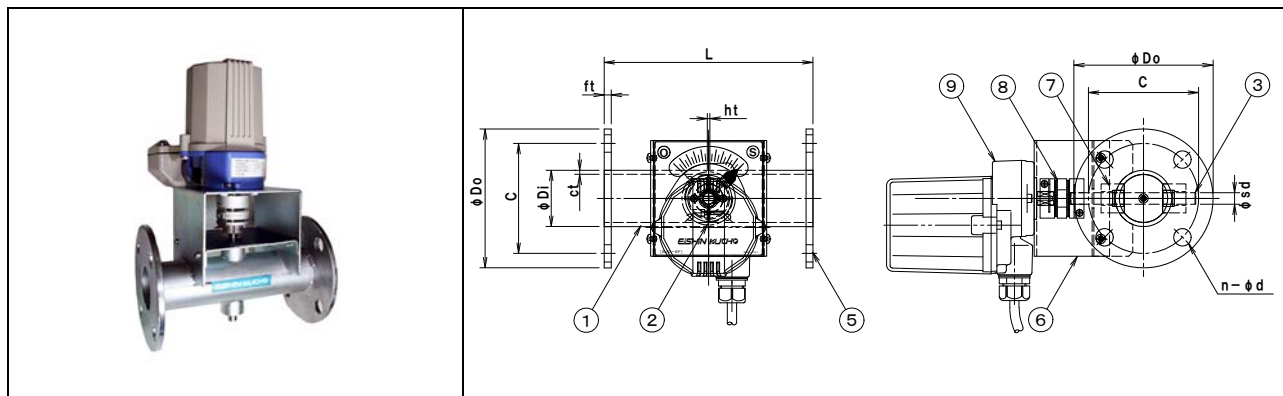


小径 電子モーターダンパー [SS・SUS] [プラント用] 耐熱 常温 2.0KPa
EHPELF-□□A S [SS] EHPELF-□□A U [SUS]

栄進空調株式会社



鋼板製 EHPELF-□□A S

| 形 式 | φDI | φDO | C | n-d | L | ft | ct | ht |
|---------------|------|-----|-----|------|-----|-----|-----|-----|
| EHPELF- 40A S | 48.6 | 120 | 95 | 4-10 | 180 | 4.5 | 2.0 | 1.6 |
| EHPELF-50A S | 60.5 | 130 | 105 | 4-10 | 180 | 4.5 | 2.0 | 1.6 |
| EHPELF-65A S | 76.3 | 175 | 135 | 4-12 | 180 | 6.0 | 2.0 | 1.6 |

ステンレス製 EHPHEF-□□A U

| 形 式 | φDI | φDO | C | n-d | L | ft | ct | ht |
|---------------|------|-----|-----|------|-----|-----|-----|-----|
| EHPELF- 40A U | 48.6 | 120 | 95 | 4-10 | 180 | 4.0 | 2.0 | 1.5 |
| EHPELF-50A U | 60.5 | 130 | 105 | 4-10 | 180 | 4.0 | 2.0 | 1.5 |
| EHPELF-65A U | 76.3 | 175 | 135 | 4-12 | 180 | 6.0 | 2.0 | 1.5 |

小径 電子モーター・ダンパの特長

◎ 駆動部については別紙ダンパーモーターのカタログを参照下さい。

- ✧ ダンパー本体は鋼管製(パイプサイズ)
- ✧ 仕 上 : SS 製 亜鉛メッキ (錆止め+シルバー塗装)
SUS製 溶接部酸洗い仕上げ
- ✧ フランジ仕様 : プレートフランジ式 JIS-5K (取付穴寸法)
- ✧ 全閉リーク率 : 通 常 3~5%
気密仕様 1~3% 加工精度を上げメタルタッチにて極力密閉性を上げます。
- ✧ 外部気密仕様 : シャフト部“O”リング仕様
スタフティングボックスによるグランドパッキン式も可能です。
- ✧ 耐 熱 温 度 : 常温用
- ✧ 静 圧 : 2.0KPa
- ✧ 駆動モーター : MRP4-1400-A0 (MSYSTEM) DC-24V 4~20mA 比例制御
5.0 Nm 7/13 sec
オプション AC-100V/200V・リミットスイッチ・強制開閉信号

* 本製品は屋内仕様、清浄空気用です、排ガス等腐食性ガスについては別途お問い合わせ下さい。